



Electrolux
PROFESSIONAL

**Modulare Großküchengeräteserie
700XP 11 I Elektro-
Multifunktionsgargerät mit
Verbundboden**

Technisches Datenblatt

ARTIKEL #
MODELL #

NAME #

SIS #

AIA #



371109 (E7MFEDDD00)

11-L-EL.MULTIFUNKT.GER.
VERBUNDBODEN 400

Kurzbeschreibung

Artikel Nr.

Elektro-Multikocher 11 Ltr. (5 kW), Standgerät
mit 1,5 mm starker Deckplatte aus CrNiStahl 1.4301, Front-, Rücken- und
Seitenverkleidungen aus CrNiStahl 1.4301 mit Scotch-Brite Schliff
- Bratfläche 306x510 mm aus Edelstahl plattiert 1.4404
- Arbeitstemperatur: 100-250°C
- Serienzubehör: Verschlussstopfen, Reinigungsschaber, Ablaufrohr
Standgerät, auf höhenverstellbaren Füßen (+50 mm)

Hauptmerkmale

- Multifunktions-Gargerät zum Braten mit tiefem Fettspiegel, Kochen von Flüssigkeiten oder als Bain-Marie. Zum Schmoren, Pochieren, Dämpfen, Simmern, Dünsten und für weiße Saucen.
- Tiegelboden aus Verbundstahl (3 mm CrNiMo-Stahl 1.4401 Plattierung auf 12 mm Fluss-Stahlplatte) für optimale Grillergebnisse.
- Edelstahltiegel mit gerundeten Ecken für leichte Reinigung.
- Genaue Regelung der Bodentemperatur über ein Thermostat in der Bedienblende.
- Temperatureinstellung von 100 °C - 250 °C.
- Gleichmäßige Wärmeverteilung über den ganzen Boden.
- Kurze Aufheizzeit der leeren Pfanne.
- Beheizung durch Infrarot Heizelemente.
- Gerät wird serienmäßig mit vier 50 mm Edelstahlfüßen geliefert (Edelstahlfußblenden als Option).

Konstruktion

- Außenverkleidung aus Edelstahl mit Scotch Brite Schliff.
- Einteilige tiefgezogene 1,5 mm dicke Deckplatte aus Edelstahl.
- Gerät mit rechtwinkligen Seitenkanten für bündige Verbindung der Gerät nebeneinander ohne Ritzen und Schmutzecken.
- Geliefert mit Kufen für Gastronorm-Behälter.

Serienmäßiges Zubehör

- 1 St. Schaber für Glatte Bratplatten PNC 164255
- 1 St. Klängen mit gerundeten Seiten für Reinigungsschaber für Multifunktionsgerät PNC 921694

Optionales Zubehör

- Verbindungs-/Dichtungsmittel PNC 206086
- Satz mit 4 Rollen, 2 schwenkbar mit Bremse PNC 206135
- 1 Satz geflanschte Füße PNC 206136
- Front-Sockelblende, 400 mm PNC 206147
- Front-Sockelblende, 800 mm PNC 206148
- Front-Sockelblende, 1000 mm PNC 206150
- Front-Sockelblende, 1200 mm PNC 206151
- Front-Sockelblende, 1600 mm PNC 206152
- Front-Fußblende, 400 mm PNC 206175
(nicht für Kühl-/Tiefkühl-Unterschrank)

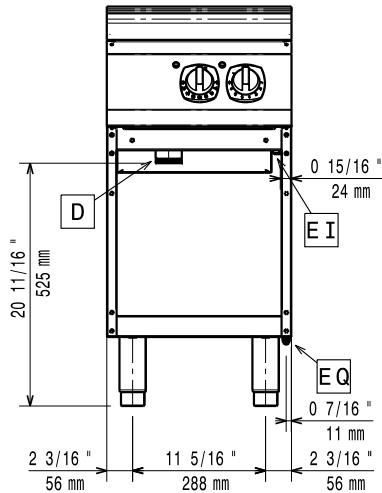
Genehmigung: _____



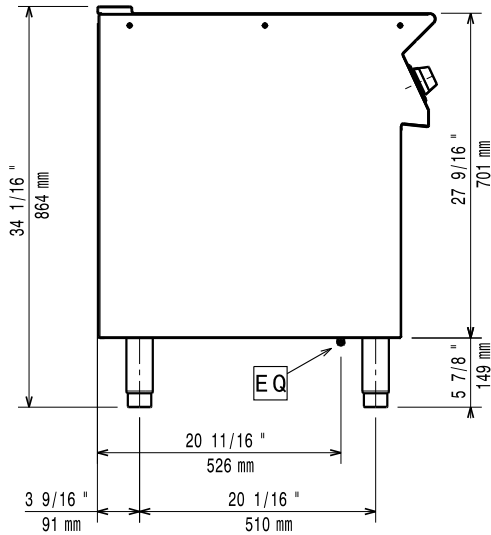
Experience the Excellence
www.electroluxprofessional.com
professional.dach@electroluxprofessional.com

- Front-Fußblende, 800 mm (nicht für Kühl-/Tiefkühl-Unterschrank) PNC 206176
- Front-Fußblende, 1000 mm (nicht für Kühl-/Tiefkühl-Unterschrank) PNC 206177
- Front-Fußblende, 1200 mm (nicht für Kühl-/Tiefkühl-Unterschrank) PNC 206178
- Front-Fußblende, 1600 mm (nicht für Kühl-/Tiefkühl-Unterschrank) PNC 206179
- 4 Füße für Sockelaufstellung (nicht für Serie 900 Stand-Grillgerät) PNC 206210
- 2 Auflageschienen für 4 x GN 1/1, für offene Unterbauten PNC 206244
- 1 Paar seitliche Fußblenden PNC 206249
- 1 Paar seitliche Sockelblenden PNC 206265
- Rückseitiger Abgaskamin, 400 mm PNC 206303
- Seitlicher Handlauf rechts/links Marine für XP700 PNC 206307
- RÜCKS. HANDLAUF 800 MM - MARINE PNC 206308
- Tür für offenen Unterschrank PNC 206350
- Unterkonstruktion für Fußmontage oder fahrbar 400 mm (XP700-900) PNC 206366
- Unterkonstruktion für Fußmontage oder fahrbar 800 mm (XP700-900) PNC 206367
- Unterkonstruktion für Fußmontage oder fahrbar 1200 mm (XP700-900) PNC 206368
- Unterkonstruktion für Fußmontage oder fahrbar 1600 mm (XP700-900) PNC 206369
- Unterkonstruktion für Fußmontage oder fahrbar 2000 mm (XP700-900) PNC 206370
- Rückwandverkleidung - 600 mm (XP700-900) PNC 206373
- Rückwandverkleidung - 800 mm (XP700-900) PNC 206374
- Rückwandverkleidung - 1000 mm (XP700-900) PNC 206375
- Rückwandverkleidung - 1200 mm (XP700-900) PNC 206376
- Unterkonstruktion für Fußmontage oder fahrbar 600 mm (XP700-900) PNC 206431
- 2 Seitenblenden für freistehende Geräte PNC 216000
- Front-Handlauf, 400 mm PNC 216046
- Front-Handlauf, 600 mm PNC 216047
- Front-Handlauf, 1200 mm PNC 216049
- Front-Handlauf, 1600 mm PNC 216050
- Breiter Handlauf, Portionierbord, 400 mm PNC 216185
- Breiter Handlauf, Portionierbord, 800 mm PNC 216186
- Deckel für 11-Liter-Multifunktionsgerät PNC 921689

Front

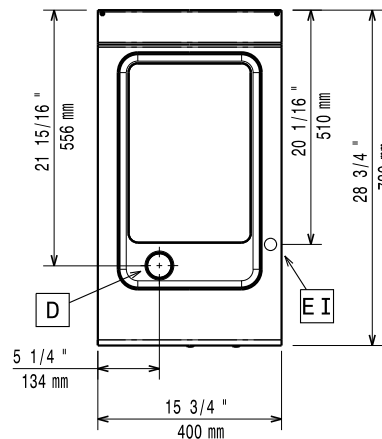


Seite



EI = Elektroanschluss
 EQ = Equipotentialschraube

oben


Elektrisch
Netzspannung:

380-400 V/3N ph/50/60 Hz

371109 (E7MFEDDD00)

Gesamt-Watt

5 kW

Schlüsselinformation
Betriebstemperatur MIN.: 100 °C

Betriebstemperatur MAX.: 250 °C

Nettogewicht: 40 kg

Versandgewicht: 51 kg

Versandhöhe: 1140 mm

Versandlänge: 460 mm

Versandtiefe: 820 mm

Versandvolumen: 0.43 m³

Bei Aufstellung des Geräts auf oder neben ein temperaturempfindliches Möbel o. ä. muss ein Sicherheitsabstand von ca. 150 mm eingehalten oder eine Isoliervorrichtung installiert werden.

Zertifizierungsgruppe

N7BRE1